

MODUS
crece



TAN **CONFIABLE** COMO SIEMPRE,
MÁS **MODERNA** QUE NUNCA

bticino

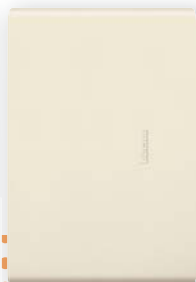
nueva
placa

PLACAS

marfil



E5NORP
* Placa con chasis de resina ciega con prerruptura color marfil restyle



E5NOR
Placa con chasis de resina ciega o piloto color marfil restyle



E5N1R
Placa con chasis de resina 1 mód. color marfil restyle



E5N2R
Placa con chasis de resina 2 mód. color marfil restyle



E5N3R
Placa con chasis de resina 3 mód. color marfil restyle



E5N4R
Placa con chasis de resina 4 mód. color marfil restyle

blanco



E5NOBNRP
* Placa con chasis de resina ciega con prerruptura color blanco restyle



E5NOBNR
Placa con chasis de resina ciega o piloto color blanco restyle



E5N1BNR
Placa con chasis de resina 1 mód. color blanco restyle



E5N2BNR
Placa con chasis de resina 2 mód. color blanco restyle



E5N3BNR
Placa con chasis de resina 3 mód. color blanco restyle



E5N4BNR
Placa con chasis de resina 4 mód. color blanco restyle

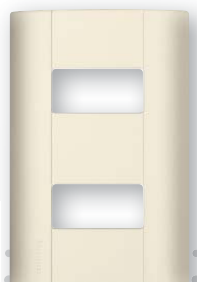
marfil



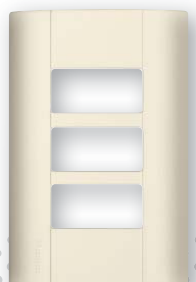
E5NO
Placa con chasis de resina ciega o piloto color marfil



E5N1
Placa con chasis de resina 1 mód. color marfil



E5N2
Placa con chasis de resina 2 mód. color marfil



E5N3
Placa con chasis de resina 3 mód. color marfil



E5N4
Placa con chasis de resina 4 mód. color marfil

blanco



E5NOBN
Placa con chasis de resina ciega o piloto color blanco



E5N1BN
Placa con chasis de resina 1 mód. color blanco



E5N2BN
Placa con chasis de resina 2 mód. color blanco



E5N3BN
Placa con chasis de resina 3 mód. color blanco



E5N4BN
Placa con chasis de resina 4 mód. color blanco



La familia de **MODUS** crece y se hace más fuerte. Con una nueva propuesta de placa marfil, creada para satisfacer las más altas exigencias del diseño moderno; **compatible con todos los mecanismos que MODUS tiene para ti.**

MECANISMOS

Los mecanismos marfil son compatibles con **TODAS** las placas Marfil de Modus



Artículo	INTERRUPTORES COLOR MARFIL
E2000	Tapón ciego.
E2001	Interruptor sencillo 1 mód. 10 A, 127 V~.
E2003	Interruptor de tres vías 1 mód. 10 A, 127 V~.
E2005	Pulsador 1 mód. 10 A, 127 V~.

Artículo	TOMAS DE TELÉFONO, T.V. Y ZUMBADOR COLOR MARFIL
E2082/11	Toma de teléfono 4 hilos 1 mód.
E2E52	Toma de T.V. 1 mód.
E2046	Zumbador 1 mód. 127 V~.

marfil



Artículo	TOMAS DE CORRIENTE COLOR MARFIL
E6028GFRG6	Toma corriente dúplex con interruptor de circuito por falla a tierra con autoprueba ICFT, 15 A, 127 V~ incluye placa marfil restyle.
E6028NR	Toma corriente dúplex polarizada y aterrizada 2P+T, 15 A, 127 V~ incluye placa marfil restyle.
E2023	Toma de corriente polarizada y aterrizada 2P+T, 1 mód. 15 A, 127 V~.
E6028GFG6	Toma corriente dúplex con interruptor de circuito por falla a tierra con autoprueba ICFT, 15 A, 127 V~ incluye placa marfil.
E6028N	Toma corriente dúplex polarizada y aterrizada 2P+T, 15 A, 127 V~ incluye placa.



Artículo	INTERRUPTORES COLOR BLANCO
E2000BN	Tapón ciego
E2001BN	Interruptor sencillo 1 mód. 10 A, 127 V~.
E2003BN	Interruptor de tres vías 1 mód. 10 A, 127 V~.
E2005BN	Pulsador 1 mód. 10 A, 127 V~.

Artículo	TOMAS DE TELÉFONO, T.V. Y ZUMBADOR COLOR BLANCO
E2082BN	Toma de teléfono 4 hilos 1 mód.
E2E52BN	Toma de T.V. 1 mód.
E2046BN	Zumbador 1 mód. 127 V~.

blanco



Artículo	TOMAS DE CORRIENTE COLOR BLANCO
E6028GFBNRG6	Toma corriente dúplex con interruptor de circuito por falla a tierra con autoprueba ICFT, 15 A, 127V~ incluye placa blanca restyle.
E6028BNR	Toma corriente dúplex polarizada y aterrizada 2P+T, 15 A, 127 V~ incluye placa blanca restyle.
E2023BN	Toma de corriente polarizada y aterrizada 2P+T, 1 mód. 15 A, 127 V~.
E6028GFBNG6	Toma corriente dúplex con interruptor de circuito por falla a tierra con autoprueba ICFT, 15 A, 127 V~ incluye placa.
E6028BN	Toma corriente dúplex polarizada y aterrizada 2P+T, 15 A, 127 V~ incluye placa.

CONOCER Y CUMPLIR CON LAS, NORMATIVAS ELÉCTRICAS

Salvará vidas, hogares y empresas

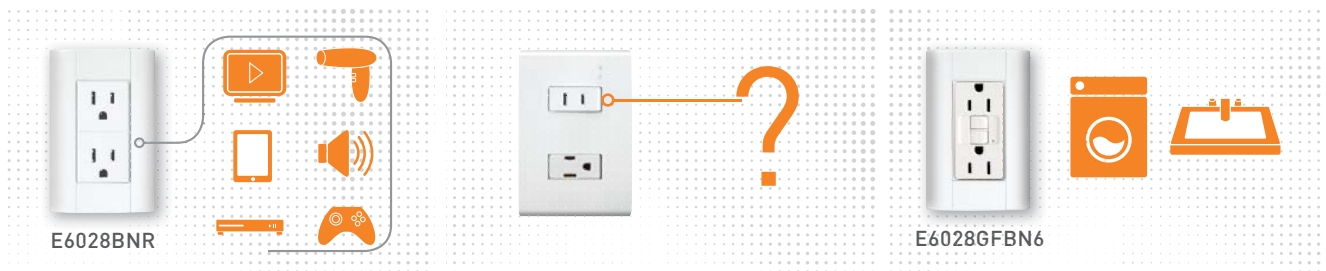
¿Qué son las normas NOM?

Las normas mexicanas contienen la información, requisitos, especificaciones y metodologías que deben cumplir los productos o servicios para su comercialización en el país, de acuerdo con sus campos de acción. Su objetivo es adoptar estándares de calidad nacional.

¿Para qué sirven?

1. La **seguridad** de los usuarios es lo primero, cumpliendo con la **NOM-001-SEDE-2012** se previenen accidentes de electrocución o daño a las instalaciones.
2. Es **obligación** de constructores y contratistas eléctricos satisfacer los requisitos técnicos y de seguridad que fijan las Normas Oficiales Mexicanas - *Artículo 28. Ley de Servicio Público de Energía Eléctrica*.
3. Se convierte en un acto ilegal el no cumplir con los requisitos normativos, arriesgando vidas y afectando la reputación de la constructora.

errores de instalación Más comunes **en una vivienda**



■ No hay suficientes tomacorrientes instalados

■ Tomacorrientes no aterrizados

■ No hay toma ICFT en áreas expuestas a contacto con el agua

CONOCE LOS RIESGOS

- Sobrecarga en la instalación eléctrica.
- Accidentes eléctricos (Electrocución)
- Reduce el tiempo de vida de la instalación y accesorios eléctricos.
- Incrementa el consumo eléctrico al trabajar en condiciones anormales.

MODUS

Cumple con las NOM que dicta la ley.

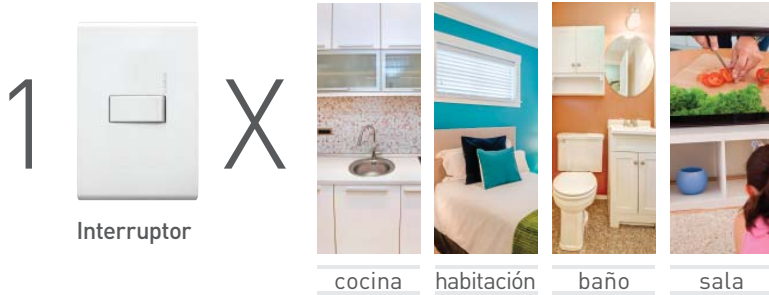
Nuestros interruptores están certificados conforme a las normas:
NMX-J-508-ANCE-2010
NMX-J-005-ANCE-2005

Nuestros tomacorrientes están certificados conforme a las normas:
NMX-J-508-ANCE-2010



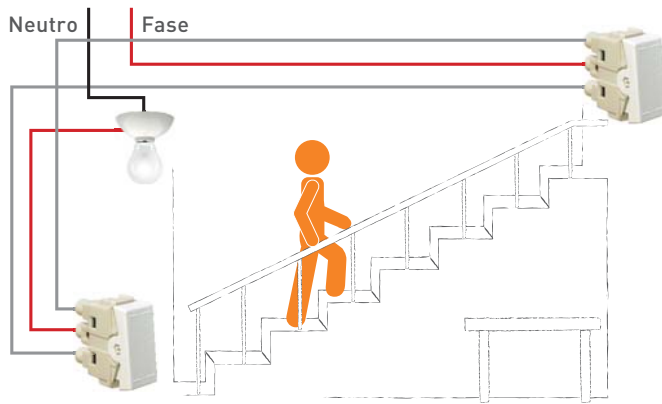
Interruptores

las **NOM** marcan el correcto cálculo para salidas de alumbrado



Artículo 210-70 (a) "Salidas requeridas para alumbrado"

a) Unidad o unidades de vivienda.
Cuartos habitables.
Debe instalarse al menos una salida para el alumbrado controlada por un interruptor de pared, en todos los cuartos habitables y cuartos de baño, pasillos, escaleras o cocheras.



Artículo 404-2(a) Desconectador de tres vías,

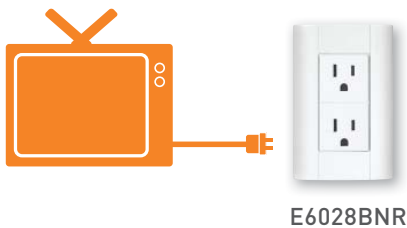
Debe ser alambrado de manera tal que toda la desconexión se haga únicamente en el circuito del conductor de fase.

Artículo 210-70 2(b) "Escaleras Interiores"

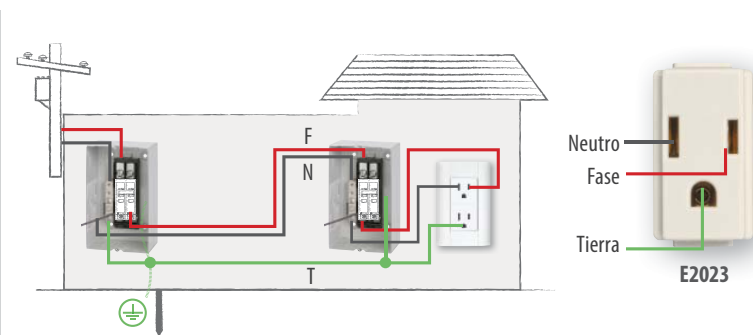
Debe haber un interruptor de pared al nivel de cada piso.

Tomacorrientes

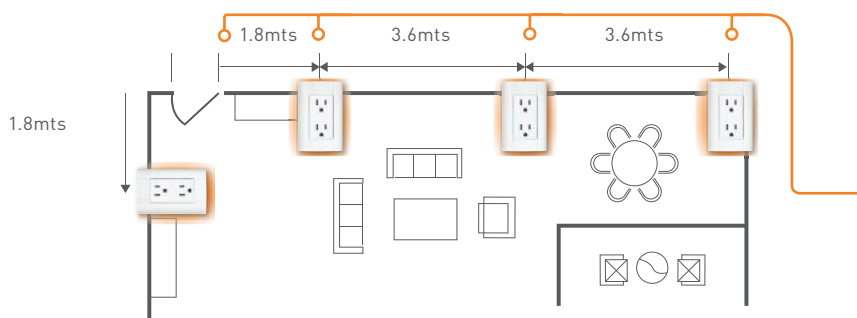
Artículo 210-52 "Instalación de salida de contactos":



Máximo 1.8 mts entre aparato y tomacorriente



Todas los tomacorrientes deben estar polarizados y aterrizados.



Artículo 210-52 "Salidas para tomacorrientes"

1) Separación

Entre una **puerta** y un tomacorriente debe haber máximo **1.8 mts de distancia**.

Entre **tomacorriente y tomacorriente** máximo **3.6 mts**.



TOMA ICFT

interruptor de circuito con falla a tierra **con autoprueba**

Una prueba automática se lleva a cabo cada **3 segundos**, lo que garantiza que siempre está listo para proteger. Si el dispositivo no pasa la prueba, el indicador luminoso parpadea para señalar que el ICFT debe ser reemplazado.

Artículo 210-8 "Protección de las personas mediante interruptores de circuito por falla a tierra"

Indispensable ofrecer protección a las personas mediante un tomacorriente ICFT en:



Cocinas



Baños



Cocheras

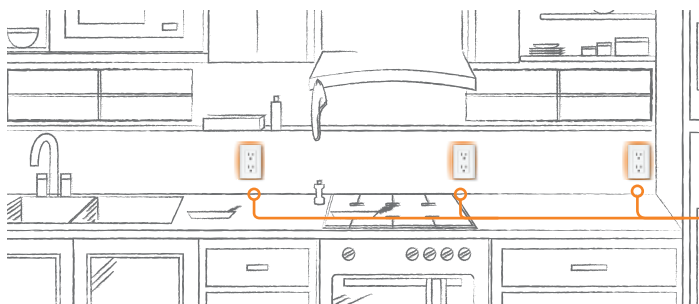


Exteriores



Fregaderos

Cocinas

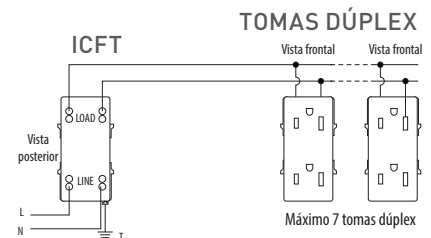


Se deben instalar por lo menos 4 tomacorrientes para: refrigerador, estufa, campana y varios. Todos con protección ICFT.

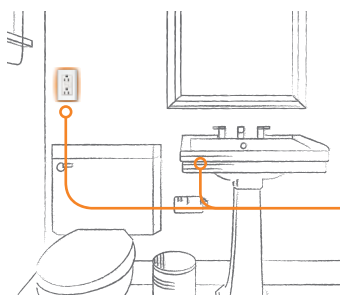
Con nuestros tomacorrientes ICFT, es posible derivar hasta 7 tomas convencionales para ofrecer una protección contra falla a tierra en todas ellas.

Artículo 210-52 c) 1) "Requisitos para contactos en la cocina"

Los tomacorrientes, se deben de instalar a no mas de **60cm. de separación** entre uno y otro, colocados a una **altura no mayor de 50 cm.** de la barra.



Baños



Artículo 210-8 a)1)

El tomacorriente de cualquier baño debe contar con **protección contra falla a tierra.**

Artículo 210-52 d)

Instalar tomacorriente **mínimo a 90 cms** del borde exterior de cada lavabo.



Toma ICFT E6028GFBNG6

Área de lavado



Artículo 210-52 f)

En las unidades de vivienda se debe instalar como mínimo una salida de contacto para la lavadora.

*Los aparatos específicos en una unidad de vivienda son por ejemplo: lavadoras, refrigeradores, hornos de microondas, son aparatos con un consumo grande de energía y que están fijos en su lugar.

MODUS TE AYUDA A CUMPLIR

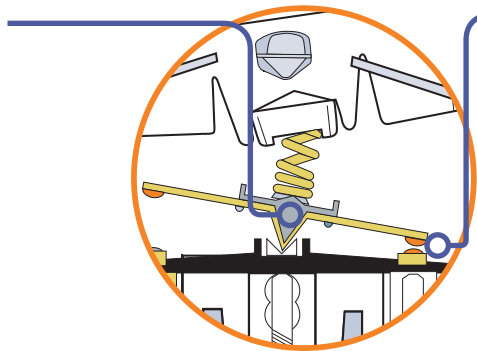
las NOM superando sus estándares de calidad

Interruptores

10 A, 127VCA

Resorte de alta precisión fabricado en acero

- Evita la chispa eléctrica al hacer contacto y disminuye el arco eléctrico.
- Eleva la vida útil. Mejora el desempeño mecánico. Mantiene la presión necesaria para accionar el interruptor.

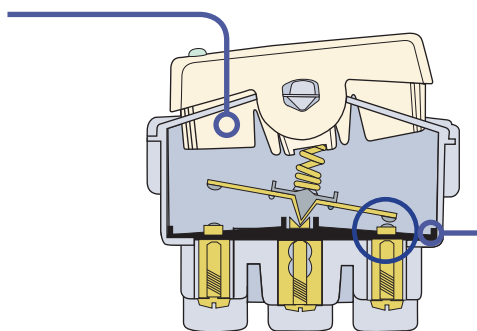


Doble contacto de plata

- Evita la chispa eléctrica al hacer contacto y disminuye el arco eléctrico.
- Mecanismo diseñado para soportar 100,000 maniobras. (La norma **NMX-J-005-ANCE-2005** solicita 40,000 maniobras).

Partes plásticas fabricadas en policarbonato y polipropileno

- Resistente al impacto y a los golpes.
- Material auto extinguido que no produce flama (prueba de hilo incandescente a 850°C).
- No produce gases tóxicos.
- Apariencia estética limpia.



Bornes de conexión

- Protegidos para evitar riesgos de electrocución.
- Capacidad de conectar 2 conductores 12 AWG para realizar derivaciones.
- Conexión mediante borne opresor para rapidez de instalación.
- Fabricadas 100% en latón.

Tomacorrientes

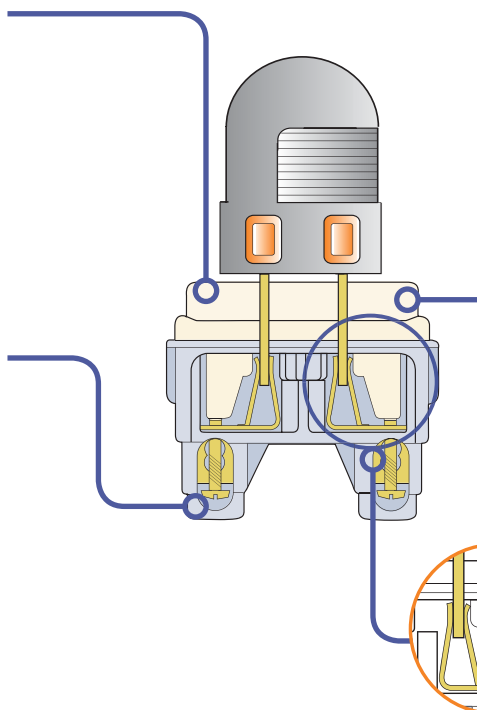
15 A, 127VCA

Ensamble a presión entre tapa y caja

- Elimina el desprendimiento de la tapa por la extracción de la clavija.
- Clip de seguridad para evitar abrir el componente con las manos.
- No apertura del componente en caso de golpe accidental.

Bornes de conexión

- Protegidos para evitar riesgos de electrocución.
- Capacidad de conectar 2 conductores 12 AWG para realizar derivaciones.
- Conexión mediante borne opresor para rapidez de instalación.
- Fabricadas 100% en latón.



Partes plásticas fabricadas en policarbonato y polipropileno

- Resistente al impacto y a los golpes.
- Material auto extinguido que no produce flama (prueba de hilo incandescente a 850°C).
- No produce gases tóxicos.

Doble sujeción de la clavija

- Excelente conducción eléctrica.
- No se deteriora con el paso del tiempo.
- Disminuye la chispa eléctrica.
- Evita puntos calientes.
- Fabricadas 100% en latón.

BTicino de México, S.A. de C.V.
Carr. 57, Qro. a S.L.P., km. 22.7, C.P. 76220
Sta. Rosa Jáuregui, Querétaro, México
Tel: (442) 238 04 00 Fax: (442) 238 04 82
Sin costo: 01 800 714 8524



www.bticino.com.mx

Asistencia telefónica,
capacitación y certificación,
asesoría en proyectos,
catálogos, exhibición,
centro de cotizaciones.

OFICINAS COMERCIALES

Zona Metropolitana Show Room Ciudad de México

Montes Urales 715, 3er piso
Col. Lomas de Chapultepec
11000, México, D.F.
Tel: (55) 52 01 64 50
Fax: (55) 52 01 64 51
Sin costo: 01 800 BTICINO
01 800 2842466

E-mail: zona.metropolitana@bticino.com

Zona Pacífico Show Room Guadalajara

Av. Circunvalación
Agustín Yañez 2613-1B
Col. Arcos Vallarta Sur
44500, Guadalajara, Jalisco.
Tels: (33) 36 16 99 04
Fax: (33) 36 16 99 40
Sin costo: 01 800 BTICINO
01 800 2842466

E-mail: zona.pacifico@bticino.com

Zona Centro Show Room Querétaro

Carr. 57, Qro. a S.L.P., km 22.7
76220, Sta. Rosa Jáuregui, Qro.
Tel: (442) 238 04 90
Fax: (442) 238 04 86
Sin costo: 01 800 BTICINO
01 800 2842466

E-mail: zona.centro@bticino.com

Zona Norte Show Room Monterrey

Av. Francisco I. Madero 1605 Pte.
Col. Centro
64000, Monterrey, N.L.
Tel: (81) 83 72 23 61
Fax: (81) 83 72 23 65
Sin costo: 01 800 BTICINO
01 800 2842466

Fax sin costo: 01 800 712 73 04
E-mail: zona.norte@bticino.com

Zona Golfo

Bernal Díaz del Castillo 155-B
Esquina Juan Pablo II
Fracc. Virginia
94294, Boca del Río, Ver.

Tel: (229) 935 13 90
Tel/Fax: (229) 935 68 51
Sin costo: 01 800 BTICINO
01 800 2842466

E-mail: zona.golfo@bticino.com

BTicino de México se reserva el derecho de variar las características de los productos que se muestran en este catálogo



Accesa al sitio
oficial de Bticino



bticino